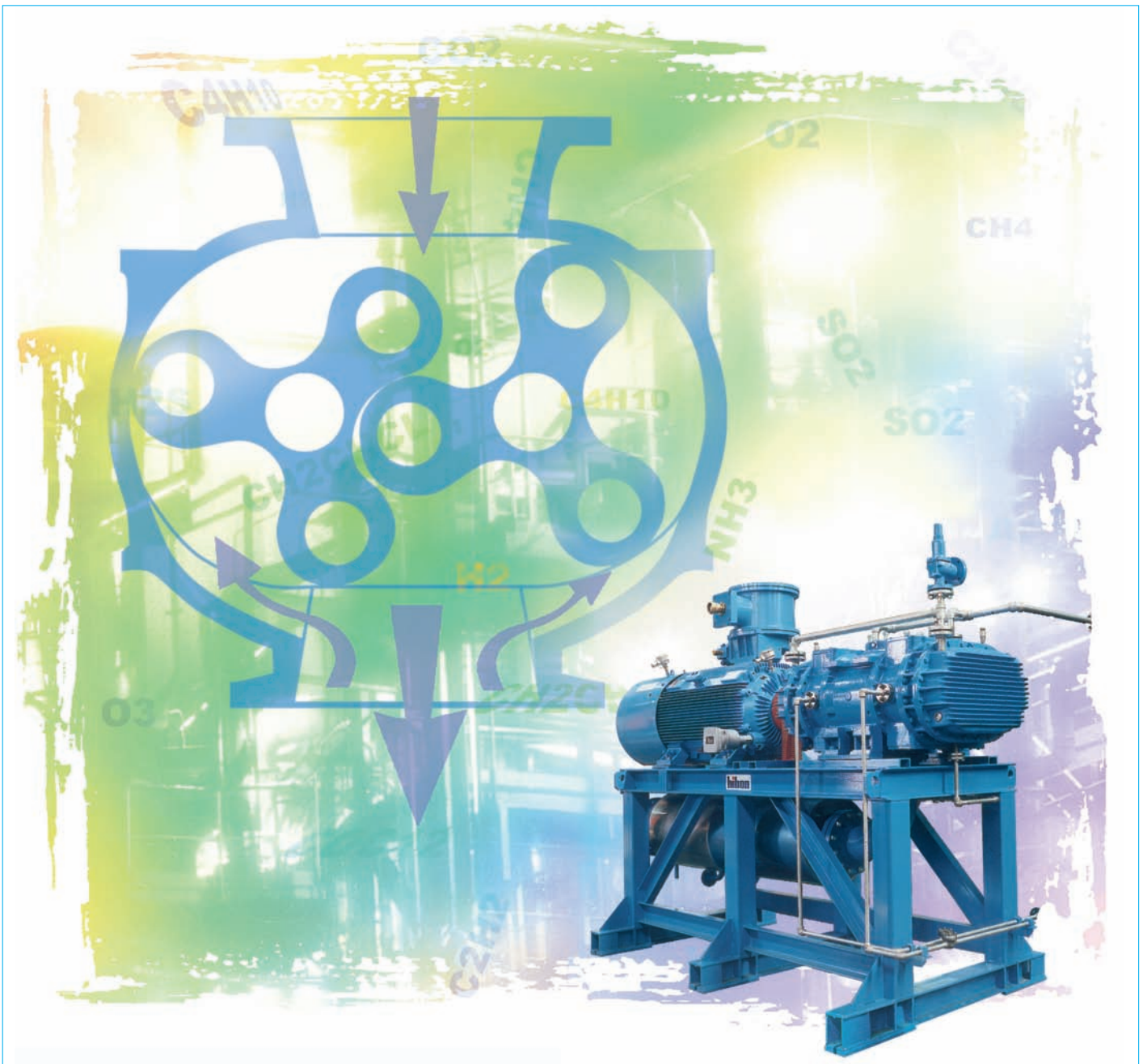




Surpresseurs Process *Process Blowers*



HIBON process blowers

Expérience et savoir-faire

Leader dans la fabrication et la commercialisation de surpresseurs à pistons rotatifs, la société HIBON dispose d'une large gamme de solutions pour le transfert de tous mélanges gazeux qu'ils soient dangereux, nocifs ou explosifs.

A l'écoute de vos préoccupations, elle met à votre disposition son savoir-faire pour étudier et réaliser des ensembles adaptés à vos besoins.

Dans un souci constant de recherche et de développement de matériaux, d'étanchéité et de configurations ou normes particulières.

Les surpresseurs PROCESS HIBON mondialement reconnus bénéficient d'une expérience de près d'un siècle qui leur confère les qualités de fiabilité et de robustesse exigées pour l'utilisation dans l'industrie chimique, parachimique, nucléaire, l'industrie du gaz, de l'énergie et de l'industrie du process...

Experience and Know-how

HIBON is a leader in the manufacturing and marketing of rotary piston blowers and offers a wide range of solutions for the transfer of all gas mixtures whether hazardous, harmful or explosive. We offer you the know-how to evaluate and produce custom packages.

We are constantly researching and developing new materials, seals and configurations, and can offer you single or multi-stages blower system applicable solutions to match your specifications or special standards.

The HIBON PROCESS blowers are world renown and benefit from more than a century's experience, making them particularly reliable and rugged for use in the chemical, parachemical, nuclear, gas, energy and other process industries...

Principaux gaz

Gas compatibility chart

Gaz		Gas
Hydrogène	H2	Hydrogen
Oxygène	O2	Oxygen
Vapeur d'eau	H2O	Steam water vapour
Ozone	O3	Ozone
Oxyde de carbone	CO	Carbon monoxide
Gaz carbonique	CO2	Carbon dioxide
Phosgène	COCl2	Phosgene
Hydrogène sulfuré	H2S	Hydrogen sulphide
Anhydride sulfureux	SO2	Sulphur dioxide
Argon	Ar	Argon
Azote	N2	Nitrogen
Ammoniac	NH3	Ammonia
Méthane	CH4	Methan
Ethane	C2H6	Ethane
Propane	C3H8	Propane
Butane	C4H10	Butane
Acétylène	C2H2	Acetylen
Gaz naturel		Natural gaz
MCV	CH2CHCL	VCM
Biogaz		Biogas
Gaz de Haut Fourneau		Blast-furnace gas
Gaz de Four a Coke		Coke-oven gas
Tous mélanges gazeux		All gas mixture

MATÉRIAUX DE CONSTRUCTION ET NORMES DE FABRICATION

Afin de répondre aux exigences imposées par les gaz véhiculés, HIBON vous propose un choix important de matériaux (Fonte, Fonte basse température, Acier, Inox), et de dépôt chimique (Kanigen, Nitruration), adaptés aux process et aux normes applicables.

CONSTRUCTION MATERIALS AND MANUFACTURING CODES

Because of the variety of gases being conveyed, HIBON offers a wide range of materials (Cast iron, Cast iron low temperature, Carbon steel, Stainless steel) and Nickel coating to meet your process requirement as well as inter-national standards.

A wide range of process solutions

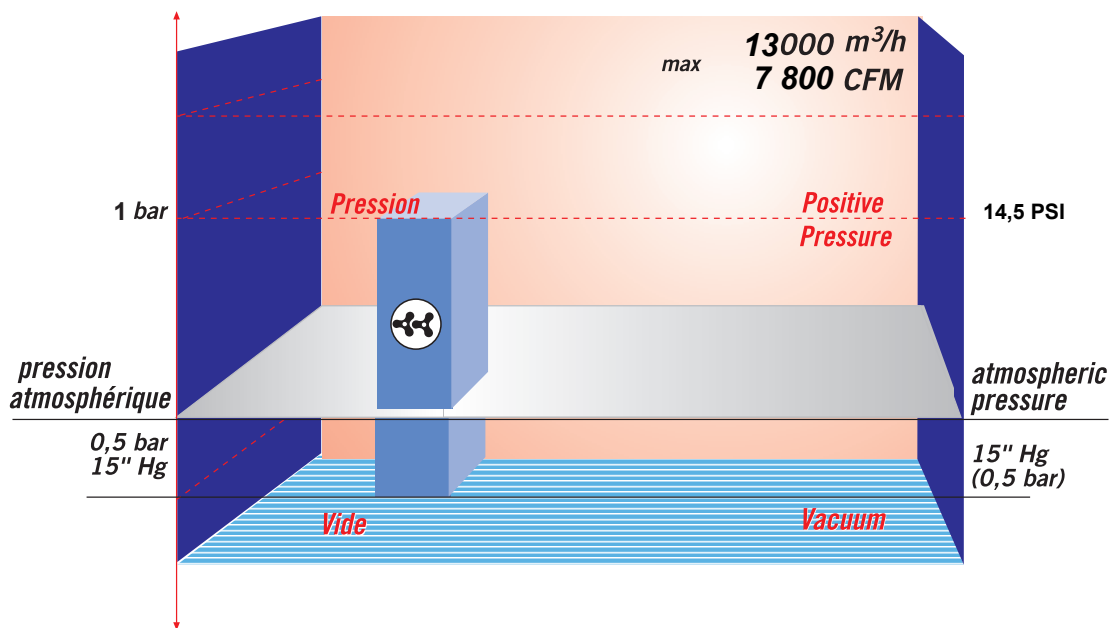
■ Gamme d'utilisation

La pression maxi de refoulement est de 1 bar (14,5 PSIG), en dépression de 50%. L'échelonnement des cylindrées permet de générer des débits jusqu'à 13 000 m³/h (7 800 CFM).

■ Flow and pressure range

The equipment is used in a single configuration, the maximum discharge pressure is 14,5 PSIG (1 bar). Negative pressure is 50%.

The range of process blowers produce flow-rates of up to 7 800 CFM (13 000 m³/h).



■ Contrôle qualité

Certifié ISO 9001, HIBON privilégie la qualité par la compétence de ses hommes et la performance de son outil de production. La construction de surpresseur PROCESS est soumise à un plan d'assurance Qualité qui s'applique tout aussi rigoureusement aux autres fournitures constitutives de l'ensemble livré. Dans le cadre de réalisation sous plan qualité, nous fournissons également un dossier technique du surpresseur incluant tests spécifiques, exécution avec des matériaux spécifiques (ASTM / ISO), & certification comme ATEX zone 1 ou Zone 2, Gost R.

■ Quality control

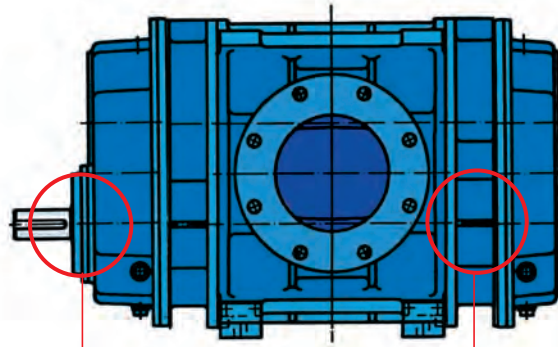
ISO 9001 certified, HIBON ensures optimum quality through the skill of its employees and the performance of its production equipment. The construction of the process blowers is subject to quality assurance plan applying with equal stringency to all the suppliers of the components used in the final equipment. Within the framework of this quality plan production system, we also supply a blower technical file including specific test, specific material (ASTM / ISO), & certification as ATEX zone 1 ou Zone 2, Gost R.

Process blower for neutral gases

SN.S

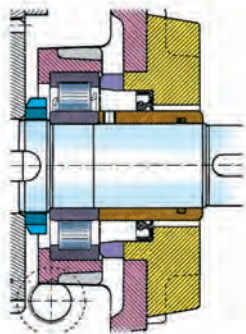
Biogaz - N₂-AR-CH₄-H_e-H₂
et tout autre gaz non corrosif.

Biogaz, N₂-AR-CH₄-H_e-H₂
as well as any other non corrosive
gas.

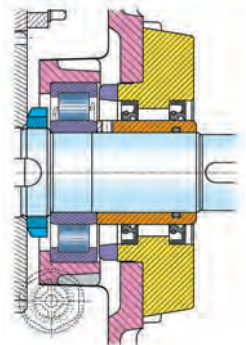


Etanchéité en sortie d'arbre
Shaft seal:

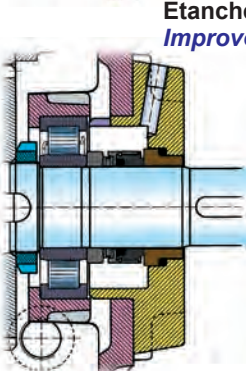
Etanchéité dans les plateaux
Main seals:



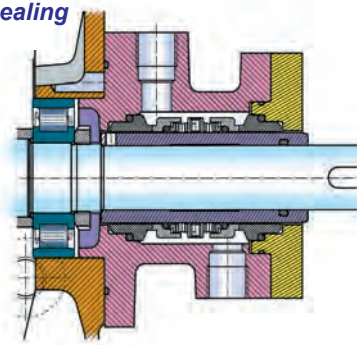
Etanchéité standard
Joint à lèvre
Standard:
lip seal



Etanchéité renforcée
2 Joints à lèvre
Improved sealing
Double lip seal

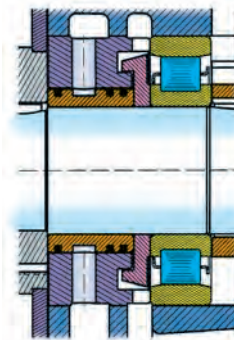


Etanchéité renforcée
Improved sealing

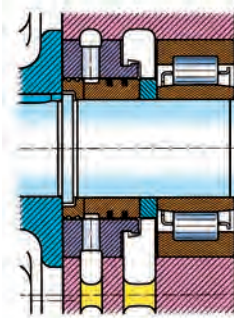


Garniture mécanique simple
Single mechanical seal

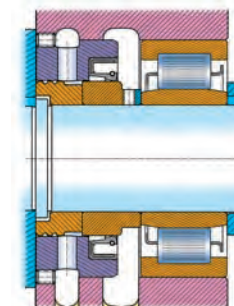
Garniture mécanique double
Double mechanical seal



Gaz sec H₂ N₂
non corrosif
segments
Dry gas - H₂ N₂
non corrosive
Piston ring seals.



Pour gaz avec
barrage gaz neutre
segments + labyrinthe
Piston ring seals with
flushing connection
piston ring + labyrinth
seals



Gaz humide
Joint + labyrinthe
Wet gas
Lip seal + labyrinth
seals

Applications :

- Transport pneumatique de polyéthylène
- Récupération méthane
- Dégazage (off gas)
- Refroidissement de fours (H₂ + N₂)
- Récupération d'hydrogène d'électrolyse

Applications:

- Pneumatic conveying of polyethylene
- Biogas recovery
- Degasing
- Furnace cooling
- Hydrogas recovery process.

SURPRESSEUR POUR UTILISATION DE GAZ AGRESSIF OU DANGEREUX

Process Blower for aggressive and dangerous gases

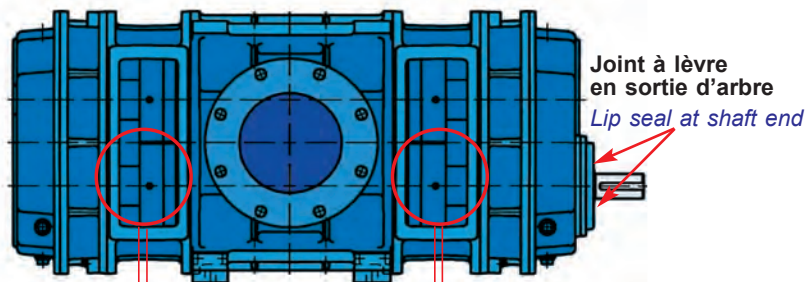
SN.P - SVV-SVH

Garantit un gaz 100% sans huile même en cas de défaillance du système d'étanchéité

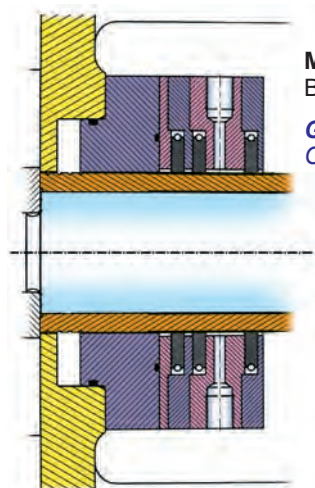
- O₂ - H₂ - O₃ - VCM - CO₂ - H₂S... et tout autre gaz corrosif.

Guarantees 100% oil free gas even in the unlikely event of the sealing system failure

- O₂ - H₂ - O₃ - VCM - CO₂ - H₂S... as well as any other corrosive gas.

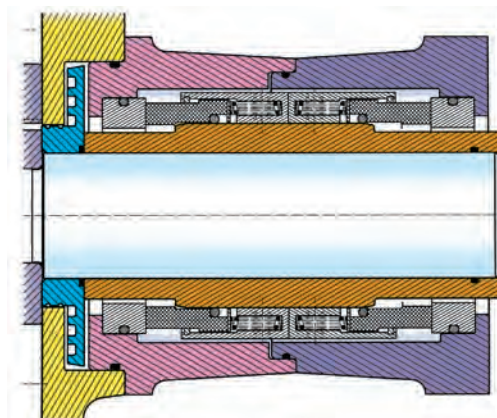
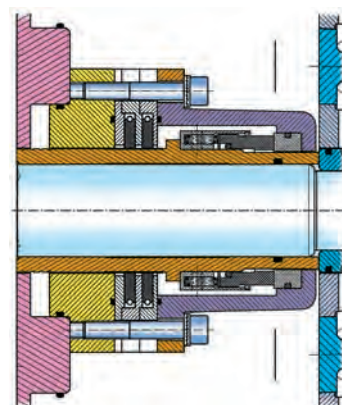
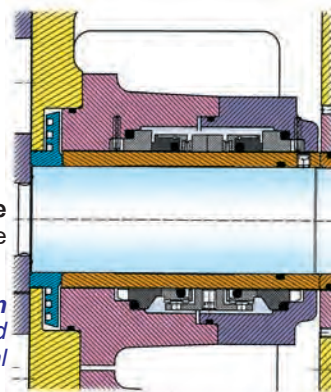


Etanchéité dans les plateaux
Main seals



H₂O - VCM - Acétylène
Garniture mécanique double liquide

H₂O - MCV - Acétylène
Double mechanical liquid seal



Applications :

- Récupération de gaz de haut fourneau
- Recirculation de gaz process
- Recompression mécanique de vapeur
- Hydrogénation
- Régénération de tamis moléculaire
- Transport d'oxygène en sortie V.S.A.
- Gaz de raffinage - Pétrochimie

Applications :

- Coke blast-furnace gas recovery
- Gas recycling
- Mechanical steam compression
- hydrogenation
- Compressor for molecular sieves regeneration
- transfert of oxygen, produced by V.S.A.
- Other Petro chemical applications...

A wide range of process solutions

Mise en groupe :

- HIBON conçoit, fabrique et assure la mise en groupe de ses Surpresseurs en accord avec les spécifications clients et les principales normes applicables dans le monde.

Package:

- HIBON designs, manufactures and packages blowers to meet customer specifications and international codes and standards.

Industrie du Plastique

Traitement thermique
Hydrogène et azote

*Plastic Industry Thermal
treatment Hydrogen and
nitrogen*



Traitement des boues

Récupération de biogaz
1100Nm³/h à 300 Nm³/h

*Sludge treatment Biogas
recovery*

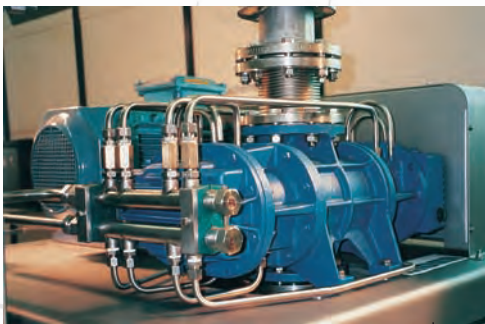


Fabrication de gaz industriels

Transfert d'oxygène
produit par VSA
(Vacuum Swing Absorbers)
Débit : 3629 m³/h
Moteur : 132 Kw

Industrial gases manufacturing

*Transfer of oxygen produced
by a VSA
(Vacuum swing Absorber)
Flow: 3629 m³/h
Motor: 132 Kw*



Construction d'évaporateurs

Distillation avec C.M.V.
Recompression mécanique de
vapeur dans une unité de distillation
d'eau pharmaceutique.
Débit : de 180kg/h à 1800kg/h

*Evaporation Process
Double distillation process
with M.C.V. Mechanical recompre-
ssion at a pharmaceutical
distilled water plant.*



Complexe de fabrication d'éthylène acétylène

Unit of ethylen manufacturing acetylen.



Groupe SVH 50 ou supresseurs
 process de taille plus importante
 pour l'appliation de
 récompression mécanique de
 vapeur.

Groupe SVH 50 ou supresseurs
 process de taille plus importante
 pour l'appliation de
 récompression mécanique de
 vapeur.



Groupe SVH 50 ou supresseurs
 process de taille plus importante
 pour l'appliation de
 récompression mécanique de
 vapeur.

Groupe SVH 50 ou supresseurs
 process de taille plus importante
 pour l'appliation de
 récompression mécanique de
 vapeur.



Surpresseur SVH54 avec
 double garniture mécanique
 gas.

**SVH54 with dry dual mechanical
 seal pressurized
 with N2 gas barrier.**



Surpresseur gaz SVH 25 avec garniture mécanique double
 liquide (eau), isolation thermique sur le corps et sur silencieux.
 Accouplement direct pour l'utilisation d'une variation de vitesse.

**SVH 25 gas blower with liquid (water) dual mechanical seal, and
 its thermal insulation on casing and on silencer. Package version
 in direct coupling for using with VSD driver**



Ingersoll Rand (NYSE:IR) advances the quality of life by creating comfortable, sustainable and efficient environments. Our people and our family of brands—including Club Car®, Ingersoll Rand®, Thermo King® and Trane®—work together to enhance the quality and comfort of air in homes and buildings; transport and protect food and perishables; and increase industrial productivity and efficiency. We are a \$13 billion global business committed to a world of sustainable progress and enduring results.

www.hibon.com
ingersollrandproducts.com

Hibon Inc.
(An Ingersoll Rand Company)
100 Voyageur
Pointe Claire, Quebec, Canada, H9R 6A8

Ingersoll Rand Air Solutions Hibon 2
avenue Jean Paul Sartre 59290
Wasquehal
France

Tel : +1 514 631 3501
Fax : +1 877 584 0307

Tel: +33 (0)3 20 45 39 39
Fax: +33 (0)3 20 45 39 97

Ingersoll Rand compressors are not designed, intended or approved for breathing air applications. Ingersoll Rand does not approve specialized equipment for breathing air application and assumes no responsibility or liability for compressors used for breathing air service.

Nothing contained on these pages is intended to extend any warranty or representation, expressed or implied, regarding the product described herein. Any such warranties or other terms and conditions of sale of products shall be in accordance with Ingersoll Rand's standard terms and conditions of sale for such products, which are available upon request.

Product improvement is a continuing goal at Ingersoll Rand. Designs and specifications are subject to change without notice or obligation.